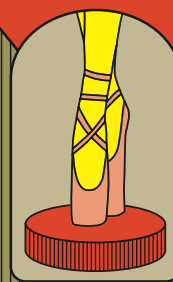
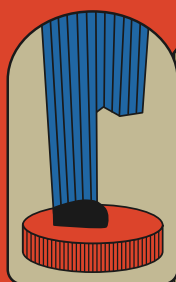


4 - 6  
NOVEMBRE  
2022

THÉÂTRE  
DÈS  
7 ANS

# LE SOLDAT ET LA BALLERINE

ROLAND  
SCHIMMELPFENNIG  
ROBERT SANDOZ



Théâtre

## AM STRAM GRAM

# DOSSIER PÉDAGOGIQUE

Contact:  
Muriel Maggos  
[muriel.maggos@amstramgram.ch](mailto:muriel.maggos@amstramgram.ch)  
022 735 79 36

# LE SOLDAT ET LA BALLERINE

Théâtre

De Roland Schimmelpfennig • Mise en scène Robert Sandoz



## L'OUTIL DE LA RESSEMBLANCE

### Texte

Roland Schimmelpfennig  
Inspiré du conte *L'inébranlable soldat de plomb* de Hans-Christian Andersen

### Traduction

Robert Sandoz

### Mise en scène

Robert Sandoz

### Assistanat à la mise en scène

Fanny Krähenbühl

### Jeu

Adrien Gygax et Lucie Rausis

### Scénographie et accessoires

Kristelle Paré

### Régie générale et son

Karim Dubugnon

### Création lumière

Jérôme Bueche

### Régie lumière

Benjamin Deferne

### Régie plateau

John Alastuey

### Construction décor

Atelier Act'

### Costumes et accessoires

Anne-Laure Futin avec l'aide de Judith Dubois et Verena Dubach

### Musique et univers sonore

Olivier Gabus

### Maquillage

Emmanuelle Pellegrin

### Administration

Laetitia Gauchat

### Diffusion

Vérène Girod

## Production

L'outil de la ressemblance,  
Théâtre du Jura, Théâtre Am  
Stram Gram – Genève, Festival  
d'Avignon

Avec le soutien de la Loterie  
Romande, du Canton de  
Neuchâtel, de la Fondation  
Casino de Neuchâtel, de Pro  
Helvetia, de la Corodis, de la  
Fondation culturelle de la BCN,  
du Fond culturel de la Société  
Suisse des Auteurs (SSA), de  
la Fondation Ernst Göhner,  
de la Fondation Sandoz et de  
la Fondation Neuchâteloise  
Assurances du 125<sup>e</sup> anniversaire.

L'outil de la ressemblance  
est bénéficiaire d'un contrat  
de confiance avec la Ville  
de Neuchâtel ainsi que d'un  
partenariat avec le Canton de  
Neuchâtel.

Roland Schimmelpfennig est  
représenté par L'ARCHE – agence  
théâtrale. La pièce *Le Soldat et  
la Ballerine* est publiée dans la  
traduction de Robert Sandoz  
par L'ARCHE Éditeur. [www.arche-  
editeur.com](http://www.arche-<br/>editeur.com) © L'Arche, 2022

Ce dossier pédagogique  
s'adresse aux enseignant·es  
des écoles primaires et  
secondaires. Il offre des  
ressources variées pour  
appréhender le spectacle.

Ces propositions d'activités  
sont à faire en classe, avant et  
après la représentation.

- ◆ Elles permettent de préparer les élèves à leur venue au théâtre, pour susciter leur curiosité, aborder le spectacle avec plaisir et favoriser les échanges.
- ◆ Elles donnent des pistes de réflexion pour prolonger, en classe, leur expérience de spectateur·ices.

# AVANT LE SPECTACLE

Sur la scène du théâtre, il y a deux jouets.

Un soldat de plomb et une danseuse de papier.

Ils sont trempés et épuisés, mais ils ont une histoire à nous raconter.

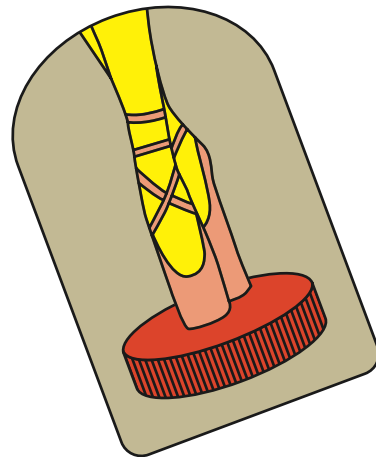
Celle de leur amour, si fort qu'ils sont parvenus à se retrouver... malgré leur abandon, malgré leur séparation, malgré l'ordre d'un petit garçon qui avait dit: «Qu'on les jette au feu.»

## «L'INTRÉPIDE SOLDAT DE PLOMB», LE CONTE ORIGINAL

### ACTIVITÉ 1: LIRE ET COMPRENDRE

Proposez à vos élèves de lire le conte original d'Hans Christian Andersen en annexe de ce dossier (nous avons opéré quelques coupes et donné la définition de certains mots pour faciliter la lecture), puis de résumer ensemble l'histoire. Par exemple en la déclinant en étapes.

1. La fête d'anniversaire
2. La ballerine
3. La danse des jouets
4. La rencontre avec le sorcier noir
5. La chute
6. Le bateau
7. La rencontre avec le rat
8. La noyade et le poisson
9. Le retour dans la maison
10. Les flammes
11. La conclusion



### ACTIVITÉ 2: ON ÉCHANGE!

Proposez à vos élèves un échange en classe autour de ce conte. Voici quelques questions possibles pour alimenter cet échange.

- Quels sont les points communs entre le soldat de plomb et la danseuse de papier ?
- Quelles sont leurs différences ?
- Avez-vous déjà imaginé vos jouets prendre vie la nuit pendant que vous dormez ?
- Connaissez-vous d'autres histoires (dessins animés compris) où des jouets prennent vie ?
- Pourquoi le petit garçon jette-t-il au feu le soldat de plomb qu'il vient pourtant de retrouver ?
- Que symbolise le «sorcier de la tabatière»? Le hasard ? La colère ?

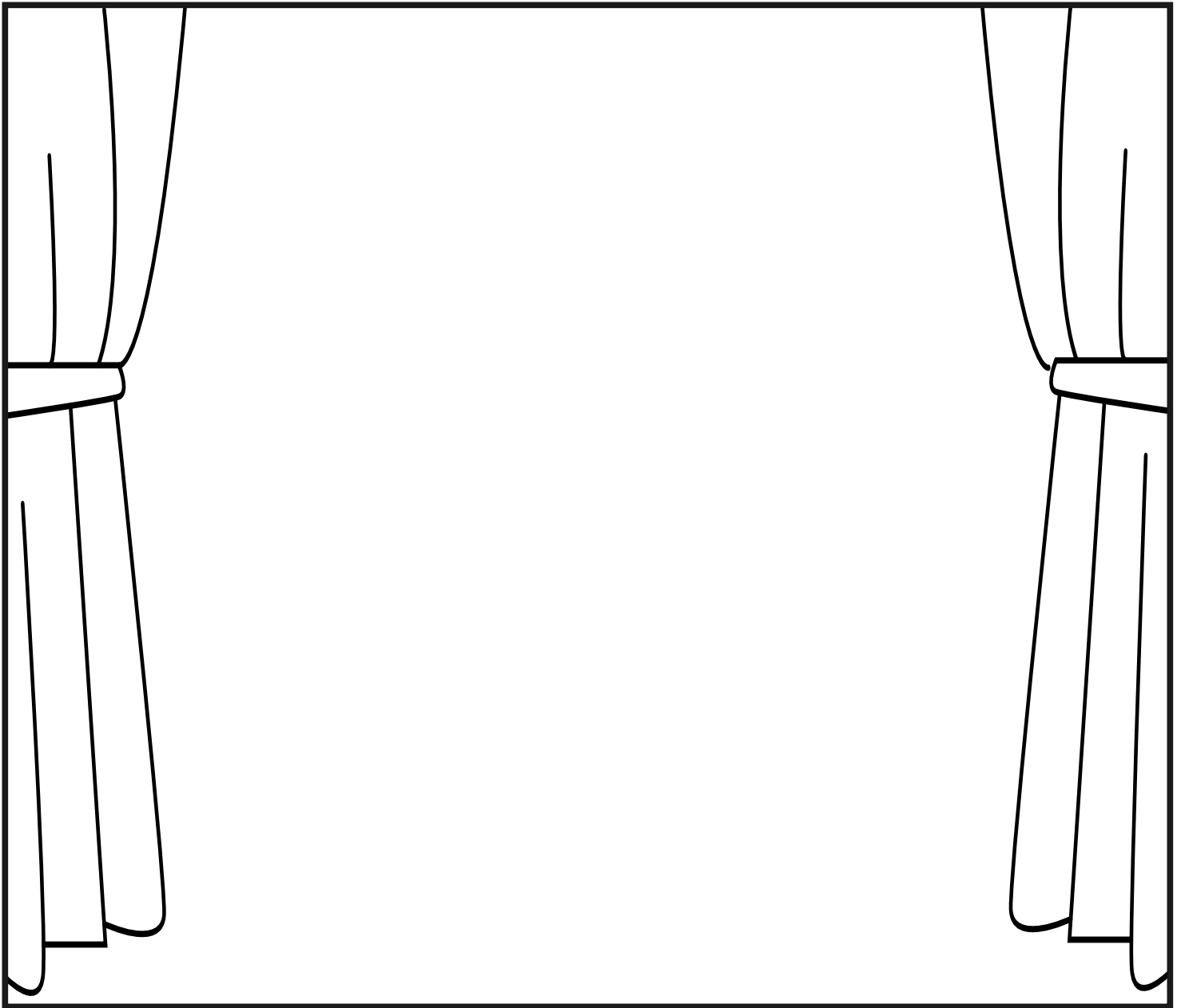
- Est-ce que vous repérez un lien entre le conte d'Andersen et aujourd'hui (par exemple, que représenteraient les rats aujourd'hui) ?
- D'où vient le mot «passeport» à votre avis ?
- À quels moments de son aventure le soldat pense-t-il à la danseuse de papier ?
- Connaissez-vous d'autres contes cruels ?
- Préférez-vous les histoires qui terminent bien ou les histoires qui terminent mal ? Pourquoi ?
- Y a-t-il un personnage dans cette histoire que l'on pourrait plus développer ?



## ACTIVITÉ 4 : ON DESSINE!

Cette activité peut permettre à vos élèves de se projeter dans le théâtre, d'imaginer à leur manière ce conte porté à la scène.

Demandez-leur quelle est la scène du conte qui les a le plus marqué-es (la scène de la nuit quand les jouets s'animent, celle de la rencontre dans le canal avec le rat, celle du moment où le soldat découvre la ballerine, celle où il fond dans les flammes, etc.), et de la dessiner.



# APRÈS LE SPECTACLE

## À CHACUN·E SON INTERPRÉTATION!

### ACTIVITÉ 5: COMPRENDRE, RÊVER, DIALOGUER

**Quelques questions pour un échange en classe après la représentation.**

- ▶ Qu'est-ce qui vous a frappé·es le plus au début de la pièce? Que les personnages commencent par raconter la fin de leur histoire? L'état de leurs costumes?
- ▶ Les personnages vivent-ils l'histoire, la racontent-ils, ou les deux?
- ▶ Pourquoi le petit garçon ne veut-il plus jouer avec la ballerine de papier? Est-ce qu'il y a des jouets réservés aux filles et des jouets réservés aux garçons?
- ▶ Pourquoi le petit garçon ne veut-il pas jouer avec le soldat de plomb?
- ▶ Pourquoi se lasse-t-on des choses?
- ▶ A-t-on le droit de se débarrasser de ce / ceux que l'on n'aime pas / plus?
- ▶ Comment le rapport avec les spectateurs et les spectatrices se met-il en place? Avec l'adresse au public? Avec la distribution de jus de pommes?
- ▶ Dans quel monde se déroulent les aventures du soldat et de la ballerine? Dans un monde de conte de fées? Un monde d'aventure? Dans la vie d'adulte? Dans votre chambre?
- ▶ Que représente l'espace devant le rideau blanc? La chambre du petit garçon?
- ▶ Que représente l'espace derrière le rideau blanc? La nuit, l'inconnu, la ville, l'âge adulte?
- ▶ Sur scène, différentes matières et éléments sont représentés: l'eau, le feu, le plomb, le papier, l'air, la grêle, etc., vous souvenez-vous comment?
- ▶ Un dragon-cerf-volant, un papa pie, deux jumeaux... vous souvenez-vous de toutes les rencontres qu'ont faites chacun de leur côté le soldat et la ballerine?
- ▶ Lesquelles ne sont pas dans le conte original?
- ▶ Quelle rencontre avez-vous préférée?
- ▶ Qui interprète le rôle de l'enfant? Celui du dragon-cerf-volant? Celui du goblin? Celui du nuage? Du bateau de papier? De la pie? Et les rôles des deux jumeaux? Qu'est-ce que cela vous raconte du métier de comédien·ne?
- ▶ La scène avec le rat qui contrôle les passeports et du soldat en gilet de sauvetage vous a-t-elle fait penser à un phénomène actuel?
- ▶ Qu'est-ce qui permet au soldat et à la ballerine de tenir le cap malgré la difficulté des aventures qu'ils traversent?
- ▶ Est-ce que l'amour est un miracle qui peut tout changer, même la fin des contes?
- ▶ Que vous raconte l'apparition de la petite fille à la fin du spectacle? Que les frontières entre la scène et la salle de théâtre sont faites pour être franchies? Que la réalité peut se mélanger à la fiction? Qu'il y aura toujours des enfants pour sauver les situations les plus désastreuses?

# LE MONTAGE ALTERNÉ

## ACTIVITÉ 6: ON ÉCRIT!

**Le montage alterné – qui permet de suivre deux scènes qui ont lieu en simultanément – est un procédé régulièrement utilisé au cinéma... beaucoup plus rarement au théâtre!**

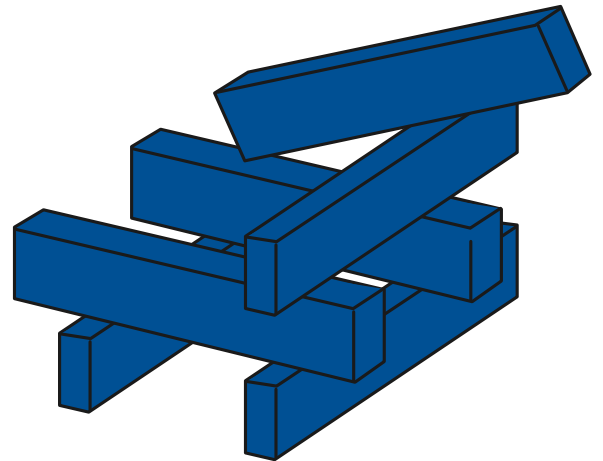
**Proposez à vos élèves d'écrire chacun dix phrases qui décrivent leur routine dans le quart d'heure qui précède le moment où ils-elles vont se coucher (ou n'importe quel autre moment de leur journée que vous jugerez propice). Les textes doivent être écrits à la première personne du singulier. Par exemple.**

Je prends ma douche.  
Je sors de la salle de bain.  
Je me sèche.  
Je me mets en pyjama.  
Je me brosse les dents.  
J'entre dans ma chambre.  
Je vais dans mon lit.  
J'éteins la lumière.  
Je ferme les yeux.  
Je rêve.

Je me couche dans mon lit.  
Je discute avec mon petit frère.  
Je prends un livre.  
Je tourne les pages.  
Mon père vient nous dire bonne nuit.  
Il ferme la porte.  
Je lis encore un peu.  
J'entends mon frère ronfler.  
J'éteins la lumière.  
Je pense à ma journée.

**Proposez ensuite aux élèves qui le souhaitent de passer devant la classe par deux, de lire chacun leur texte, puis de lire leurs textes en alternance.**

Je me couche dans mon lit.  
Je prends ma douche.  
Je discute avec mon petit frère.  
Je sors de la salle de bain.  
Je prends un livre.  
Je me sèche.  
Je tourne les pages.  
Je me mets en pyjama.  
Mon père vient nous dire bonne nuit.  
Je me brosse les dents.  
Il ferme la porte.  
J'entre dans ma chambre.  
Je lis encore un peu.  
Je vais dans mon lit.  
J'entends mon frère ronfler.  
J'éteins la lumière.  
J'éteins la lumière.  
Je ferme les yeux.  
Je pense à ma journée.  
Je rêve.



**Quelques questions peuvent suivre cet exercice.**

- Est-ce que les textes sont plus intéressants lus seuls ou entremêlés ?
- Est-ce que l'on arrive bien à suivre les deux scènes ?
- Est-ce que l'on a le sentiment d'assister à deux scènes qui se passent en même temps ?
- Est-ce que cela peut valoir la peine, parfois, d'écrire à plusieurs ?



# THÉÂTRE ET MOUVEMENT

## ACTIVITÉ 7: ON INTERPRÈTE!

Pour cette création, le comédien et la comédienne qui interprètent le soldat et la ballerine incarnent des jouets. Il et elle ont fourni un travail corporel considérable pour passer avec fluidité de personnages aux allures bien vivantes à celles de jouets aux prises avec les éléments.

En quoi le travail sur le corps fait-il partie du travail du / de la comédien-ne ?

Comment le travail sur le corps peut-il influencer

la manière de dire un texte ?

Comment le corps peut-il, au-delà des mots, raconter une histoire ?

Voici un exercice qui vous permettra d'aborder et d'expérimenter ces questions en classe avec vos élèves.

Proposez aux élèves d'apprendre les quelques lignes de l'encadré ci-dessous, extraites de la pièce de Roland Schimmelpfennig, et de passer devant la classe en disant le texte.

Comme tout aurait pu être magnifique. Même si l'enfant n'avait plus joué avec nous, tout aurait pu encore devenir magnifique. Nous nous serions simplement faits beaux, toi et moi... si seulement nous n'étions pas tombés par la fenêtre. Et je pense que ce n'est tout simplement pas juste que certaines personnes tombent par la fenêtre, et d'autres pas.

Quelques indications que vous pouvez donner à vos élèves.

- Tu es léger·ère comme une feuille avec laquelle joue le vent.
- Tu es emporté·e dans le courant d'une rivière.
- Tu avances dans le brouillard.
- Ton corps est fait de blocs de plomb très lourds.
- Tout brûle autour de toi.
- Tu es attaqué·e par une pluie de grêlons.

Même si les élèves ne saisissent pas toujours parfaitement les indications de jeu, il sera intéressant pour elles et eux de voir comment la référence à des textures et / ou des éléments peut influencer leur manière de dire, d'interpréter le texte.

Pour donner suite à l'exercice, vous pouvez poser à la classe quelques questions.

- Quelle indication avez-vous préférée ? Pourquoi ?
- Est-ce que les indications ont modifié votre façon de dire le texte ?
- Quelle a été l'indication qui a le mieux fonctionné pour chacun·e ?
- Quelle était l'indication la plus difficile ?
- Est-ce que cela peut valoir la peine, pour jouer un personnage au théâtre ou au cinéma, d'imaginer d'être fait d'une certaine matière ou d'être pris dans un élément ?
- Qu'est-ce que cet exercice vous raconte du travail du / de la comédien-ne ? S'agit-il seulement d'apprendre un texte et de le dire ?



*L'Intrépide soldat de plomb*, Hans Christian Andersen, 1838 (traduction David Soldi)

Il y avait une fois vingt-cinq soldats de plomb, tous frères, car ils étaient nés d'une vieille cuillère de plomb. L'arme au bras, l'œil fixe, l'uniforme rouge et bleu, quelle fière mine ils avaient tous ! La première chose qu'ils entendirent en ce monde, quand fut enlevé le couvercle de la boîte qui les renfermait, ce fut ce cri : « Des soldats de plomb ! » que poussait un petit garçon en battant des mains. On les lui avait donnés en cadeau pour sa fête, et il s'amusait à les ranger sur la table. Tous les soldats se ressemblaient parfaitement, à l'exception d'un seul, qui n'avait qu'une jambe : on l'avait jeté dans le moule le dernier, et il ne restait pas assez de plomb. Cependant il se tenait aussi ferme sur cette jambe que les autres sur deux, et c'est lui précisément qu'il nous importe de connaître.

Sur la table où étaient rangés nos soldats, il se trouvait beaucoup d'autres joujoux ; mais ce qu'il y avait de plus curieux, c'était un charmant château de papier. À travers les petites fenêtres, on pouvait voir jusque dans les salons. Au dehors se dressaient de petits arbres autour d'un petit miroir imitant un petit lac ; des cygnes en cire y nageaient et s'y reflétaient. Tout cela était bien gentil ; mais ce qu'il y avait de bien plus gentil encore, c'était une petite demoiselle debout à la porte ouverte du château. Elle aussi était de papier ; mais elle portait un jupon de linon<sup>1</sup> transparent et très léger, et au-dessus de l'épaule, en guise d'écharpe, un petit ruban bleu, étroit, au milieu duquel étincelait une paillette aussi grande que sa figure. La petite demoiselle tenait ses deux bras étendus, car c'était une danseuse, et elle levait une jambe si haut dans l'air, que le petit soldat de plomb ne put la découvrir, et s'imagina que la demoiselle n'avait comme lui qu'une jambe.

« Voilà une femme qui me conviendrait, pensa-t-il, mais elle est trop grande dame. Elle habite un château, moi une boîte, en compagnie de vingt-quatre camarades, et je n'y trouverais pas même une place pour elle. Cependant il faut que je fasse sa connaissance. »

Et, ce disant, il s'étendit derrière une tabatière. Là, il pouvait à son aise regarder l'élégante petite dame, qui toujours se tenait sur une jambe, sans perdre l'équilibre.

Le soir, tous les autres soldats furent remis dans leur boîte, et les gens de la maison allèrent se coucher. Aussitôt les joujoux commencèrent à s'amuser tout seuls : d'abord ils jouèrent à colin-maillard<sup>2</sup>, puis ils se firent la guerre, enfin ils donnèrent un bal. Les soldats de plomb s'agitaient dans leur boîte, car ils auraient bien voulu en être ; mais comment soulever le couvercle ? Le casse-noisette<sup>3</sup> fit des culbutes<sup>4</sup>, et le crayon traça mille folies sur son ardoise. Le bruit devint si fort que le serin<sup>5</sup> se réveilla et se mit à chanter. Les seuls qui ne bougeassent pas étaient le soldat de plomb et la petite danseuse. Elle se tenait toujours sur la pointe du pied, les bras étendus ; lui intrépidement sur son unique jambe, et sans cesser de l'épier.

Minuit sonna, et crac ! voilà le couvercle de la tabatière<sup>6</sup> qui saute ; mais, au lieu de tabac, il y avait un petit sorcier noir. C'était un jouet à surprise.

« Soldat de plomb, dit le sorcier, tâche de porter ailleurs tes regards ! »

Mais le soldat fit semblant de ne pas entendre.

« Attends jusqu'à demain, et tu verras ! » reprit le sorcier.

---

1. Tissu fin et transparent, de lin ou de coton.

2. Le jeu colin-maillard est né au Moyen Âge. Il consiste pour une personne ayant les yeux bandés à attraper d'autres joueurs qui lui tournent autour et à deviner leurs visages.

3. Pince servant à casser des noisettes.

4. Galipettes.

5. Petit oiseau.

6. Boîte à tabac.

Le lendemain, lorsque les enfants furent levés, ils placèrent le soldat de plomb sur la fenêtre ; mais tout à coup, enlevé par le sorcier ou par le vent, il s'envola du troisième étage, et tomba la tête la première sur le pavé. Quelle terrible chute ! Il se trouva la jambe en l'air, [...] et la baïonnette<sup>7</sup> enfoncée entre deux pavés.

La servante et le petit garçon descendirent pour le chercher, mais ils faillirent l'écraser sans le voir. [...]

La pluie commença à tomber, les gouttes se suivirent bientôt sans intervalle ; ce fut alors un vrai déluge. Après l'orage, deux gamins vinrent à passer :

« Ohé ! dit l'un, par ici ! Voilà un soldat de plomb, faisons-le naviguer. »

Ils construisirent un bateau avec un vieux journal, mirent dedans le soldat de plomb, et lui firent descendre le ruisseau. [...] Tout à coup le bateau fut poussé dans un petit canal où il faisait aussi noir que dans la boîte aux soldats.

« Où vais-je maintenant ? pensa-t-il. Oui, oui, c'est le sorcier qui me fait tout ce mal. Cependant si la petite demoiselle était dans le bateau avec moi, l'obscurité fût-elle deux fois plus profonde, cela ne me ferait rien. »

Bientôt un gros rat d'eau se présenta ; c'était un habitant du canal :

« Voyons ton passe-port, ton passe-port ! »

Mais le soldat de plomb garda le silence et serra son fusil. La barque continua sa route, et le rat la poursuivit. Ouf ! il grinçait des dents, et criait [...] : « Arrêtez-le, arrêtez-le ! il n'a pas payé son droit de passage, il n'a pas montré son passe-port. »

[...] Il y avait au bout du canal une chute d'eau [...]. Le soldat en était déjà si près qu'il ne pouvait plus s'arrêter. La barque s'y lança : le pauvre soldat s'y tenait aussi raide que possible, et personne n'eût osé dire qu'il clignait seulement des yeux. La barque, après avoir tournoyé plusieurs fois sur elle-même, s'était remplie d'eau ; elle allait s'engloutir. L'eau montait jusqu'au cou du soldat, la barque s'enfonçait de plus en plus. Le papier se déplia, et l'eau se referma tout à coup sur la tête de notre homme. Alors il pensa à la gentille petite danseuse qu'il ne reverrait jamais [...]

Le papier se déchira, et le soldat passa au travers. Au même instant il fut dévoré par un grand poisson.

C'est alors qu'il faisait noir pour le malheureux ! C'était pis encore que dans le canal. Et puis comme il y était serré ! Mais toujours intrépide, le soldat de plomb s'étendit de tout son long, l'arme au bras.

Le poisson s'agitait en tous sens et faisait d'affreux mouvements ; enfin il s'arrêta, et un éclair parut le transpercer. Le jour se laissa voir, et quelqu'un s'écria : « Un soldat de plomb ! » Le poisson avait été pris, exposé au marché, vendu, porté dans la cuisine, et la cuisinière l'avait ouvert avec un grand couteau. Elle prit avec deux doigts le soldat de plomb par le milieu du corps, et l'apporta dans la chambre, où tout le monde voulut contempler cet homme remarquable qui avait voyagé dans le ventre d'un poisson. Cependant le soldat n'en était pas fier. On le plaça sur la table, et là – comme il arrive parfois des choses bizarres dans le monde ! – il se trouva dans la même chambre d'où il était tombé par la fenêtre. Il reconnut les enfants et les jouets qui étaient sur la table, le charmant château avec la gentille petite danseuse ; elle tenait toujours une jambe en l'air, elle aussi était intrépide. Le soldat de plomb fut tellement touché qu'il aurait voulu pleurer du plomb, mais cela n'était pas convenable. Il la regarda, elle le regarda aussi, mais ils ne se dirent pas un mot.

---

7. Sorte de petite épée qui s'accroche au bout du fusil.

Tout à coup un petit garçon le prit, et le jeta au feu sans la moindre raison ; c'était sans doute le sorcier de la tabatière qui en était la cause.

Le soldat de plomb était là debout, éclairé d'une vive lumière, éprouvant une chaleur horrible. Toutes ses couleurs avaient disparu ; personne ne pouvait dire si c'étaient les suites du voyage ou le chagrin. Il regardait toujours la petite demoiselle, et elle aussi le regardait. Il se sentait fondre ; mais, toujours intrépide, il tenait l'arme au bras. Soudain s'ouvrit une porte, le vent enleva la danseuse, et, pareille à une sylphide<sup>8</sup>, elle vola sur le feu près du soldat, et disparut en flammes. Le soldat de plomb était devenu une petite masse.

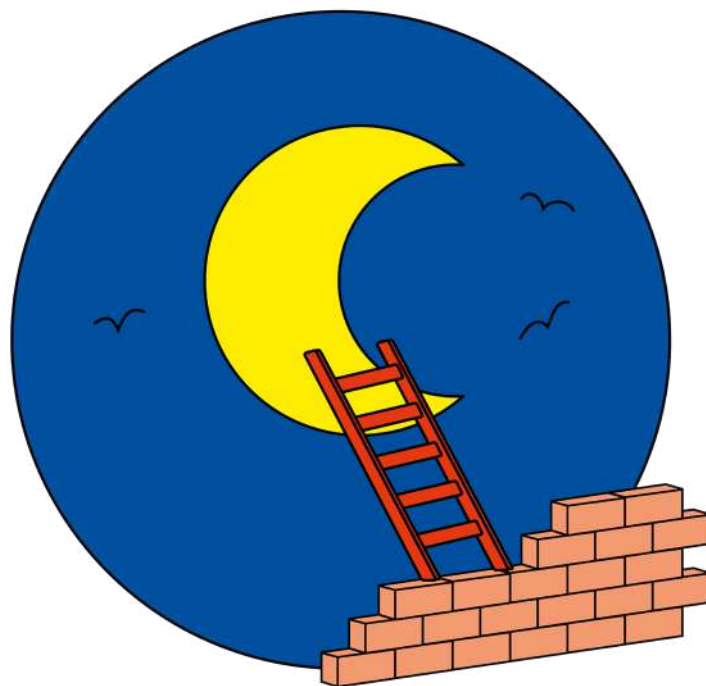
Le lendemain, lorsque la servante vint enlever les cendres, elle trouva un objet qui avait la forme d'un petit cœur de plomb ; tout ce qui était resté de la danseuse, c'était une paillette, que le feu avait rendue toute noire.

---

8. Dans les légendes celtes et germaniques, génie féminin ailé, qui vit dans les airs.

Théâtre

# AM STRAM GRAM



Rédaction du dossier  
Hinde Kaddour